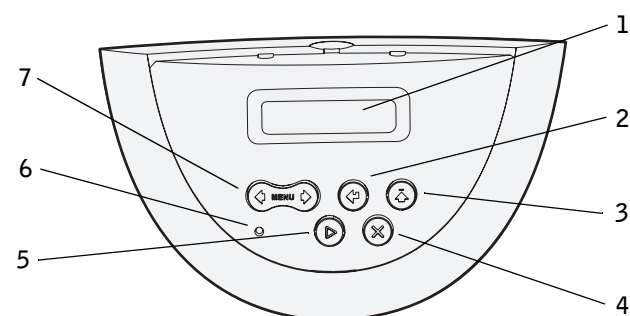




M5200 Carte de référence rapide

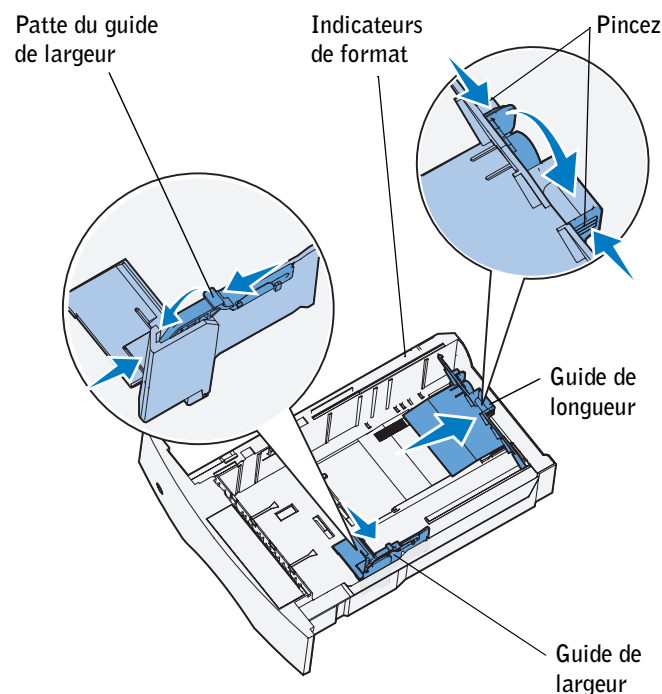
ATTENTION : Avant d'installer et d'utiliser votre imprimante Dell, lisez et respectez les consignes de sécurité que vous trouverez dans votre *Manuel du propriétaire*.

Panneau de commandes



- 1 Ecran LCD
- 2 Touche Sélectionner
 - Sélectionne l'élément de la seconde ligne de l'écran.
 - Enregistre la sélection comme nouveau paramètre par défaut.
- 3 Touche Retour
 - Revient au menu précédent.
- 4 Touche Stop
- 5 Touche Reprise
 - Quitte les menus et revient à l'état **Prêt**.
 - Efface les messages.
- 6 Voyant de mise sous tension (clignote si occupé)
- 7 Touche Menu
 - Accède aux menus et fait défiler leur contenu.
 - Met l'imprimante hors ligne.

Chargement d'un tiroir

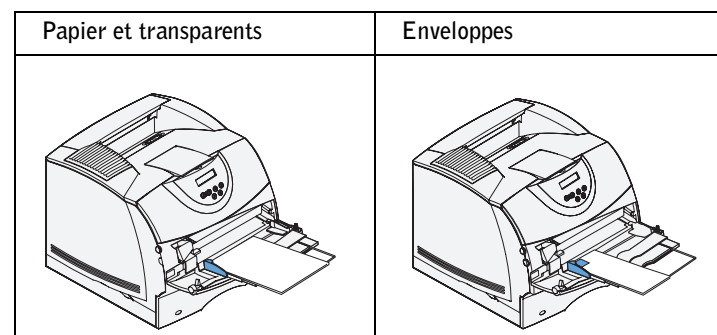


Chargez un support d'impression dans un tiroir standard ou optionnel. Tous les tiroirs sont chargés de la même manière.

- 1 Retirez le tiroir.
- 2 Pincez la patte du guide de largeur et le guide de largeur, puis faites glisser le guide à fond vers la droite du tiroir.
- 3 Pincez le levier du guide de longueur et faites-le glisser jusqu'à la position qui correspond au format du papier que vous chargez.
- 4 Posez le support d'impression dans le tiroir, face d'impression recommandée vers le bas dans le cas d'une impression sur une seule face, ou vers le haut dans le cas d'une impression sur deux faces. Ne chargez pas le support d'impression au-delà du trait de chargement.
- 5 Pincez la patte du guide de largeur et le guide de largeur, puis faites-le glisser vers la gauche jusqu'à ce qu'il repose légèrement contre le bord de la pile de feuilles.

Alimentation du chargeur multifonction

- 1 Poussez le loquet inférieur et ouvrez la porte du chargeur multifonction.
- 2 Tirez la barre métallique suffisamment loin, selon le format du support d'impression choisi.
- 3 Faites glisser le guide de réglage de la largeur à fond vers la droite.
- 4 Posez le support d'impression dans le chargeur multifonction et poussez-le vers l'avant, sans forcer.



- 5 Faites glisser le guide de largeur vers la gauche jusqu'à ce qu'il touche légèrement le bord du support d'impression.

Chargement du papier à en-tête

Le papier à en-tête doit être chargé différemment selon que vous imprimez en recto verso et que vous utilisez un tiroir ou le chargeur multifonction.

	Dans un tiroir	Dans le chargeur multifonction
Impression sur une seule face		
Impression sur deux faces (recto verso)		

Impression de la page des paramètres des menus

Imprimez une page des paramètres des menus afin de vérifier les paramètres Taille papier, Type papier et les options ainsi que la mémoire installée :

- 1 Appuyez sur Menu jusqu'à ce que le **Menu Utilitaires** s'affiche, puis appuyez sur Sélectionner.
- 2 Appuyez sur Menu jusqu'à ce que **Impression menus** s'affiche, puis sur Sélectionner. La page des paramètres de menus s'imprime.

Annulation d'une tâche d'impression

Pour annuler une tâche après le début de l'impression :

- 1 Appuyez une fois sur la flèche gauche de la touche Menu de l'imprimante. **MENU TRAVAIL** et **Annuler travail** s'affichent.
- 2 Appuyez sur Sélectionner. **Annulation tâche** s'affiche.

Impression de tâches confidentielles

Si vous voulez imprimer un travail sans que personne le voit, vous pouvez le laisser dans la mémoire de l'imprimante jusqu'à ce vous rejoignez celle-ci.

REMARQUE : Cette fonction n'est disponible qu'avec les pilotes d'imprimante personnalisés. Vous trouverez ces pilotes sur le CD Pilotes fourni avec votre imprimante.

Pour imprimer une tâche confidentielle :

- 1 Depuis votre logiciel de traitement de texte, votre tableur, votre navigateur ou toute autre application, sélectionnez **Fichier ▶ Imprimer**.
- 2 Cliquez sur **Propriétés** (ou **Options, Imprimante, ou Mise en page**, selon l'application) pour consulter les paramètres du pilote d'imprimante.
- 3 Cliquez sur **Aide** et reportez-vous aux rubriques « Impression confidentielle » ou « Tâches suspendues ». Suivez les instructions.

REMARQUE : Lorsque vous envoyez un fichier volumineux vers une imprimante réseau partagée, il reste dans la mémoire de l'imprimante jusqu'à ce que vous l'imprimiez. Cette option peut cependant empêcher d'autres personnes d'imprimer. Récupérez vos travaux d'impression aussi rapidement que possible. Pour vérifier la quantité de mémoire de votre imprimante, reportez-vous à la section [Impression de la page des paramètres de menus](#).

- 4 Utilisez les touches du panneau de commandes pour accéder à vos travaux confidentiels :
- Appuyez une fois sur la flèche droite de la touche **Menu. Tâche confident. s'affiche.** Appuyez sur **Sélectionner.**
 - Appuyez sur **Menu** jusqu'à ce que votre nom d'utilisateur s'affiche, puis appuyez sur **Sélectionner.**
 - Entrez votre code personnel (PIN) à quatre chiffres à l'aide des touches numériques du panneau de commandes. Lorsque vous entrez votre code PIN, des astérisques s'affichent à l'écran.
 - Appuyez sur **Menu** jusqu'à ce que **Imprimer tâche** s'affiche, puis appuyez sur **Sélectionner.** (**Impr. ttes tâches** envoie immédiatement à l'imprimante tous les travaux ayant le même nom d'utilisateur et le même code PIN.)
 - Appuyez sur **Menu** jusqu'à ce que la tâche que vous souhaitez imprimer s'affiche, puis appuyez sur **Sélectionner.**
 - Appuyez sur **Reprise** pour imprimer la tâche.

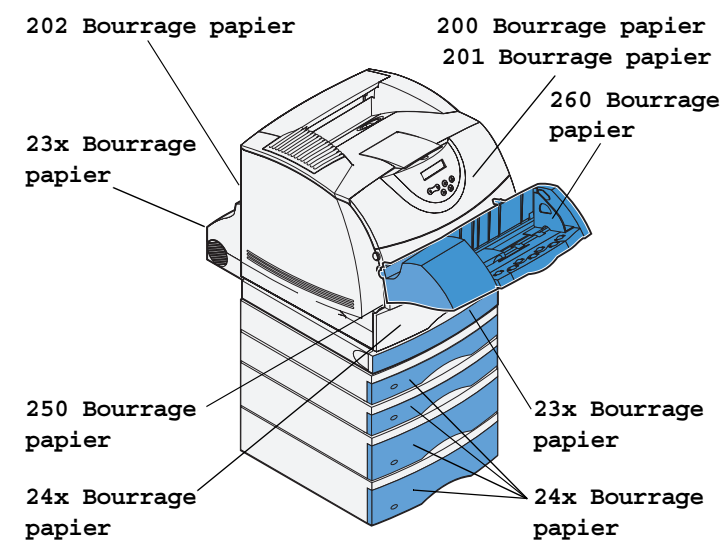
Une fois la tâche imprimée, elle est effacée de la mémoire de l'imprimante et cette dernière retourne à l'état **Prêt.**

Messages courants de l'imprimante

Message	Interventions
<p>Changez tiroir x</p> <p>L'imprimante requiert une taille ou un type de support d'impression différent de celui chargé.</p>	<ul style="list-style-type: none"> Retirez le support actuellement chargé dans le tiroir indiqué, puis chargez le support requis. Appuyez sur Sélectionner pour effacer le message et poursuivre l'impression sur le support chargé dans le tiroir. Annulez le travail d'impression en cours.
<p>Charg. manuel</p> <p>L'imprimante est prête pour l'insertion du support d'impression dans le chargeur multifonction.</p>	<ul style="list-style-type: none"> Alimentez le chargeur multifonction avec le support d'impression spécifié sur la deuxième ligne de l'écran. Appuyez sur Sélectionner ou Reprise pour ignorer la requête d'alimentation manuelle et imprimer sur le support déjà installé dans l'un des tiroirs. Annulez le travail d'impression en cours.
<p>Attente</p> <p>L'imprimante a reçu des données à imprimer mais attend une commande ou des données supplémentaires.</p>	<ul style="list-style-type: none"> Appuyez sur Reprise pour imprimer le contenu de la mémoire tampon. Annulez le travail d'impression en cours.
<p>Pas prêt</p> <p>L'imprimante n'est pas prête à traiter des données.</p>	<p>Appuyez sur Reprise pour permettre à l'imprimante de recevoir à nouveau des travaux.</p>
<p>Impression annulée</p> <p>L'imprimante annule la tâche d'impression en cours.</p>	<ul style="list-style-type: none"> Attendez que le message disparaisse. Ce message signifie parfois que les données du pilote ne correspondent pas à celles attendues par l'imprimante. Si le problème est récurrent, essayez d'imprimer depuis un autre pilote d'imprimante.

Accès aux zones de bourrages papier

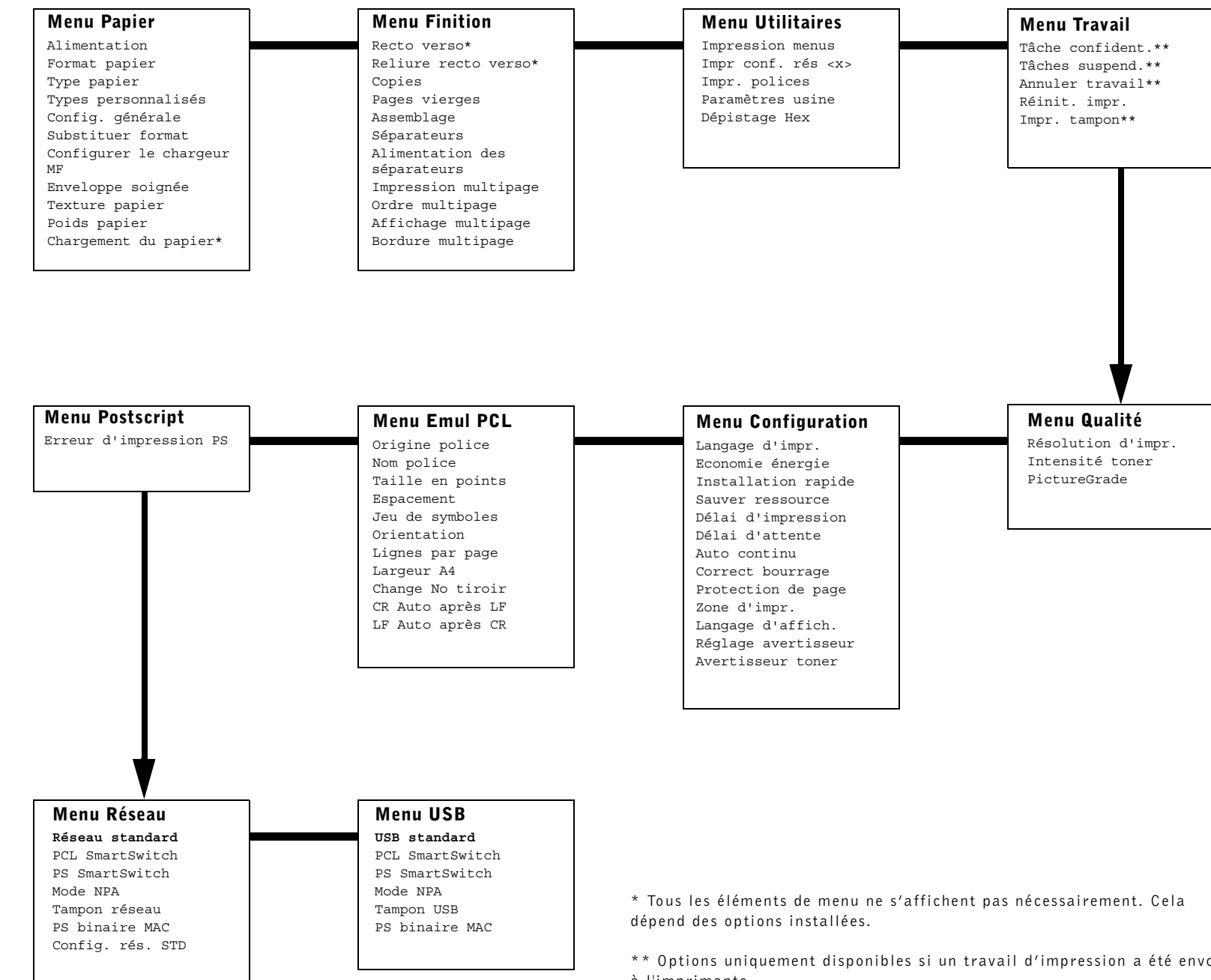
Ouvrez les portes et les capots, retirez les tiroirs et les options pour accéder aux zones de bourrages papier. L'illustration montre l'emplacement des sources et des zones possibles de bourrages papier. N'oubliez pas de retirer les feuilles imprimées de la zone de sortie avant d'ouvrir la porte supérieure avant.



ATTENTION : N'essayez pas de dégager des bourrages papier en vous aidant d'un outil ou d'un instrument quelconque. Cela risque d'endommager irrémédiablement l'imprimante.

200 Bourrage papier	Porte supérieure avant
201 Bourrage papier	Porte supérieure avant
202 Bourrage papier	Porte arrière de l'imprimante
23x Bourrage papier	Porte arrière de l'unité recto verso Capot d'accès avant de l'unité recto verso (retirez le tiroir standard)
24x Bourrage papier	Tiroir standard Tiroirs papier
250 Bourrage papier	Porte inférieure avant (abaissée quand le chargeur d'enveloppes est installé)
260 Bourrage papier	Porte du chargeur d'enveloppes

Menus du panneau de commandes



* Tous les éléments de menu ne s'affichent pas nécessairement. Cela dépend des options installées.

** Options uniquement disponibles si un travail d'impression a été envoyé à l'imprimante.

